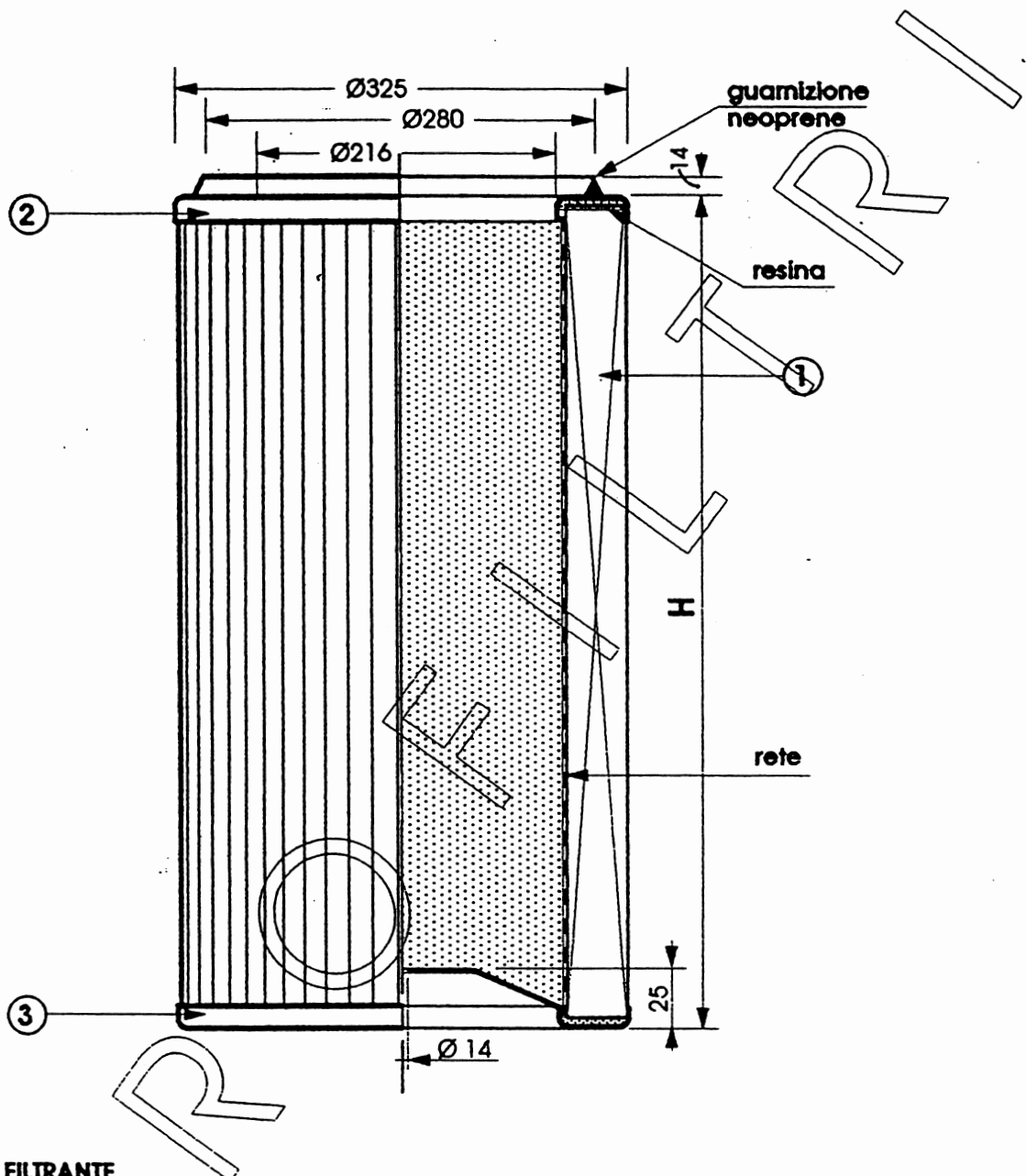


CARTUCCIA per vernici in polvere



① SETTO FILTRANTE

175 pieghe - h piega: 48 mm
 C10 = carta 10 μ
 C 5 = carta 5 μ
 P 5 = poliestere 5 μ

② ANELLO ③ FONDO

AF = 1 anello - 1 fondo
 AA = 2 anelli

H	superficie filtrante
P = 300 mm	5 mq
N = 600 mm	10 mq
G = 1.000 mm	16 mq

ESEMPIO DI DESIGNAZIONE:

C10 A F N

H = 600 (10 mq)
 ANELLO + FONDO
 CARTA 10 μ